

RECOmmandation

DE PLUSIEURS COMITÉS TECHNIQUES NATIONAUX

CACES® Certificat d'aptitude à la conduite en sécurité des **Plates-formes élévatrices mobiles de personnel**

Pour vous aider à prévenir les risques d'accidents, cette recommandation propose des moyens permettant :

- la vérification des compétences de vos opérateurs,
- l'organisation des tests destinés à cette évaluation,
- la délivrance des certificats d'aptitude correspondants.



R.486

Adoptée par les Comités Techniques Nationaux

- des industries du bâtiment et des travaux publics (CTN B) le 11 avril 2017,
- des industries des transports, de l'eau, du gaz, de l'électricité, du livre et de la communication (CTN C) le 22 mars 2017,
- des industries du bois, de l'ameublement, du papier-carton, du textile, du vêtement, des cuirs et des peaux et des pierres et terres à feu (CTN F) le 4 octobre 2017*,
- du commerce non alimentaire (CTN G) le 27 mars 2018,
- des activités de services I (CTN H) le 31 mars 2017,
- des activités de services II (CTN I) le 30 mars 2017.

→ Sommaire

| | | | |
|--|---|---|----|
| ① Préambule | 2 | 3 3 - Certificat d'aptitude à la conduite en sécurité (CACES®) des PEMP | |
| ② Champ d'application | 4 | 3 4 - Autorisation de conduite pour les PEMP | |
| 2 1 - Équipements concernés | | ④ Principales références réglementaires | 16 |
| 2 2 - Activités concernées | | ⑤ Date d'entrée en vigueur de la présente recommandation | 16 |
| ③ Conduite des plates-formes élévatrices mobiles de personnel (PEMP) | 6 | → Annexes | 17 |
| 3 1 - Vérification de l'aptitude médicale à la conduite des PEMP | | → Glossaire | 44 |
| 3 2 - Obligations de formation | | | |

① Préambule

Introduction

Des progrès notables sur la sécurité ont accompagné le développement du CACES®, avec la formation d'un nombre très important de conducteurs des équipements de travail concernés.

On observe également une stabilité du nombre d'accidents liés à ces équipements (chariots de manutention et engins du BTP notamment), en dépit d'une augmentation du parc de machines en service notoirement importante depuis une vingtaine d'années.

C'est pourquoi la Cnam a souhaité étendre le dispositif CACES® aux ponts roulants et aux portiques (y compris les semi-portiques) d'une part et aux chariots de manutention gerbeurs à conducteur accompagnant d'autre part, qui sont la cause de nombreux accidents.

* A l'exclusion des codes risques suivants :

- 20.1AF : Scieries, y compris prestations de service, abattage et coupe de bois dans les DOM, fabrication de charbon de bois à usage domestique.
- 20.1BB : Travail mécanique du bois, traitement et fabrication d'objets en bois.
- 20.3ZF : Menuiserie, charpentes et panneaux à base de bois et commerce menuiserie et panneaux.
- 20.4ZI : Fabrication d'emballages issus du bois et d'articles de tonnellerie.
- 51.5EG : Commerce de bois.

Contexte de rénovation du dispositif existant

La rénovation du dispositif CACES® a notamment pour objectif de rationaliser sa mise en œuvre, de faciliter l'application des recommandations, de clarifier les définitions des familles et catégories d'équipements concernés et de prendre en compte l'évolution des matériels pour répondre aux attentes des entreprises, en intégrant le retour d'expérience acquis depuis sa création.

La cohérence avec les obligations réglementaires d'évaluation des connaissances et du savoir-faire pour la conduite en sécurité a été maintenue pour les équipements de travail concernés, dont la liste est définie à l'article 2 de l'arrêté du 2 décembre 1998.

Le principe pyramidal de la certification des organismes testeurs CACES® (nommés OTC dans la suite de la présente recommandation) par des organismes certificateurs (nommés OC dans la suite de la présente recommandation), eux-mêmes accrédités par le Cofrac (Comité français d'accréditation) a lui aussi été conservé.

Le fonctionnement du schéma d'accréditation / certification du dispositif CACES®, ainsi que les relations et documents qui en lient les différents acteurs, sont présentés en annexe 8.

Les CACES® ne peuvent être délivrés que par l'un de ces OTC. La liste des organismes testeurs certifiés est consultable sur le site internet de l'INRS : <http://www.inrs.fr/accueil/produits/bdd/CACES.html>

Ces informations peuvent aussi être obtenues auprès du Service Prévention des Caisses Régionales (Carsat, Cramif et CGSS).

Toute personne qui constate des manquements dans l'application du référentiel CACES® par l'un des acteurs du dispositif peut déposer une réclamation auprès du Service Prévention de sa Caisse Régionale (Carsat, Cramif ou CGSS) et en adresser une copie à la Cnam / Direction des Risques Professionnels ainsi qu'au Cofrac.

La Caisse Régionale procédera si nécessaire à des investigations complémentaires et pourra relayer cette réclamation auprès de l'OC concerné pour un traitement approprié.

Le cas échéant, une plainte pourra être déposée auprès de la juridiction compétente.

A terme la rénovation du dispositif s'accompagnera de la mise en place d'une base de données sécurisée, conforme aux dispositions de la loi 78-17 du 6 janvier 1978 modifiée dite « loi informatique et libertés », destinée à l'enregistrement de tous les CACES® délivrés.

Elle permettra notamment aux employeurs de vérifier la validité des CACES® qui leur sont présentés et aux salariés d'éditer une attestation correspondant au(x) CACES® qu'ils détiennent.

Rappel du contexte réglementaire

Tout travailleur amené à utiliser une plate-forme élévatrice mobile de personnel doit avoir reçu une formation adéquate (art. R.4323-55 du Code du travail) et être titulaire d'une autorisation de conduite délivrée par son employeur (art. R.4323-56) selon les modalités définies à l'article 3 de l'arrêté du 2 décembre 1998.

Le respect de ces prescriptions impose donc :

- ① que le conducteur ait reçu une **formation spécifique et adaptée** à la conduite en sécurité de la plate-forme élévatrice mobile de personnel concernée, formation qui doit être complétée et réactualisée aussi souvent que nécessaire ;
- ② que son **aptitude médicale** à la conduite de cet équipement ait été vérifiée ;
- ③ qu'il dispose des connaissances et du savoir-faire pour la conduite en sécurité de la plate-forme élévatrice mobile de personnel concernée, attestés par la réussite aux **épreuves théoriques et pratiques** appropriées ;
- ④ que son employeur se soit assuré qu'il a **connaissance des lieux et des instructions à respecter** sur le ou les sites d'utilisation ;

Le changement de site d'utilisation, comme par exemple la conduite du même équipement pour des travaux ponctuels sur des sites successifs, impose à l'employeur de s'assurer que les informations et instructions relatives à chaque site ont été communiquées au salarié avant le début des travaux (plan de circulation, plan de prévention, PPSPS, protocole de sécurité, etc.).

- ⑤ que son employeur lui ait délivré une **autorisation de conduite** pour la plate-forme élévatrice mobile de personnel concernée.

Dans les situations de travail habituelles c'est l'employeur du conducteur, ou son délégataire, qui est responsable de la délivrance de l'autorisation de conduite.

L'application de ces dispositions dans certaines situations de travail (intervention d'une entreprise extérieure, coordination de chantier, travail temporaire, réparation ou entretien des équipements de travail) est détaillée dans la circulaire DRT 99/7 du 15 juin 1999.

Le recours au CACES® R.486 de la catégorie appropriée constitue un bon moyen pour l'employeur de se conformer aux obligations en matière de contrôle des connaissances et du savoir-faire, pour la conduite en sécurité de la plate-forme élévatrice mobile de personnel concernée, mentionnées au ③ ci-dessus.

Comme la formation, le contrôle des connaissances et savoir-faire peut être effectué dans et/ou par l'entreprise elle-même. L'employeur, ou son délégataire, est responsable des modalités de cette évaluation (durée, contenu, moyens mis en œuvre, qualification des testeurs...).

② Champ d'application

211 - Équipements concernés

Le présent texte est applicable lors de l'utilisation des plates-formes élévatrices mobiles de personnel (nommées PEMP dans la suite de la présente recommandation).

La définition des PEMP concernées ou exclues du champ d'application de la présente recommandation est fournie en annexe 1.

Les matériels spécifiques aux domaines portuaires, aéroportuaires, agricoles et forestiers sont exclus du champ d'application de la présente recommandation.

Toutefois la conduite des PEMP concernées par la présente recommandation, même lorsqu'elles sont utilisées dans le cadre des activités portuaires, aéroportuaires, agricoles et forestières, nécessite la détention du CACES® de la catégorie correspondante.

Les PEMP sont classées en deux catégories, auxquelles s'ajoute une catégorie « hors-production ». Un CACES® peut être délivré pour chacune de ces catégories.

La définition des catégories est fournie en annexe 1, ainsi que des exemples caractéristiques pour chacune d'entre elles.

Cette recommandation CACES® concerne l'évaluation des connaissances et du savoir-faire pour la conduite en sécurité des PEMP les plus courantes dans le cadre de leur utilisation normale, c'est-à-dire - le cas échéant - munies de leur équipement standard. Elle n'a pas pour objectif de couvrir tous les matériels existants dans la totalité de leurs applications.

Afin que les épreuves pratiques du CACES® soient significatives, elles doivent impérativement être réalisées sur une PEMP dite « représentative de sa catégorie ».
La liste et les caractéristiques de ces PEMP représentatives de chacune des catégories de CACES® R.486 sont fournies en annexe 1.

Pour une PEMP sur laquelle peuvent être adaptés différents équipements interchangeables il est généralement nécessaire, après obtention du CACES® approprié, de réaliser une formation complémentaire à la conduite de l'engin équipé de ces équipements suivie de l'évaluation correspondante.

Lorsque l'adjonction de l'équipement interchangeable fait changer l'engin de famille (par exemple : treuil de lavage...) il est souhaitable de détenir le CACES® de la catégorie appropriée dans cette nouvelle famille.

Pour les PEMP particulières, il convient de se rapprocher d'un organisme testeur certifié, du Service Prévention de la Caisse Régionale (Carsat, Cramif ou CGSS) auquel est rattachée l'entreprise ou de l'INRS pour déterminer si une catégorie de CACES® est appropriée.

Si aucune catégorie de CACES® ne convient, un contrôle des connaissances et du savoir-faire adapté doit être réalisé à l'issue de la formation, conformément aux exigences réglementaires relatives à la délivrance de l'autorisation de conduite. La présente recommandation, ainsi que d'autres recommandations CACES® pertinentes, peuvent être utilisées comme guide

212 - Activités concernées

En complément des mesures législatives et réglementaires en vigueur, il est recommandé aux employeurs dont tout ou partie du personnel assujéti au régime général de la Sécurité sociale utilise une PEMP, même occasionnellement, et dont les activités relèvent des CTN qui ont adopté la présente recommandation, de mettre en œuvre les dispositions énoncées dans la suite de ce document.

Dans le cadre de la présente recommandation, on entend par « employeur » l'employeur lui-même ou son représentant légal.
Les conducteurs qui sont leur propre employeur, comme les employeurs dont le personnel ne relève pas du régime général de la Sécurité Sociale, ont eux aussi tout intérêt à recourir au dispositif CACES® lorsque les obligations réglementaires relatives à la santé et à la sécurité énoncées en préambule leur sont applicables.

Il est recommandé d'associer les instances représentatives du personnel aux modalités de mise en œuvre du présent texte.

La conduite de certains équipements de travail par des jeunes âgés de moins de 18 ans fait l'objet de dispositions réglementaires spécifiques.
Lorsque ces obligations sont respectées, rien ne s'oppose à ce qu'un conducteur mineur passe le CACES®.

③ Conduite des PEMP

Deux salariés sont requis pour mettre en œuvre les PEMP des catégories visées par cette recommandation :

- le conducteur, situé sur la plate-forme de travail,
- l'accompagnateur, dont la présence au sol au voisinage de la PEMP est indispensable afin d'assurer la surveillance de l'environnement de travail, de guider l'opérateur et d'alerter les secours en cas de nécessité.

Lorsque l'organisation du dépannage ou des secours prévoit que, en cas de besoin, l'accompagnateur manœuvre depuis le sol les organes de service correspondants de la PEMP, les dispositions de cette recommandation lui sont entièrement applicables.

3 | 1 - Vérification de l'aptitude médicale à la conduite des PEMP

Il est recommandé que l'employeur s'assure de l'aptitude médicale du salarié à conduire une PEMP avant de s'engager dans un processus de formation et de test CACES®. En effet, cette démarche devra obligatoirement être effectuée préalablement à la délivrance de l'autorisation de conduite.

Les organismes formateurs et les OTC peuvent aussi exiger contractuellement, pour des raisons de responsabilité notamment, que l'aptitude médicale soit vérifiée préalablement à la formation ou au passage du test CACES®.

L'aptitude médicale doit prendre en compte la spécificité des équipements de travail utilisés. Des examens complémentaires (visuels, auditifs, psychotechniques ...) peuvent s'avérer nécessaires.

L'avis d'aptitude doit mentionner explicitement l'activité de conducteur de PEMP. A cette fin, cette activité doit être déclarée au service de santé au travail préalablement à la visite médicale.
En conséquence, une nouvelle visite médicale doit être effectuée lorsque la conduite de PEMP constitue une nouvelle activité pour le salarié.

3 | 2 - Obligations de formation

Tout conducteur de PEMP doit avoir bénéficié d'une formation à la conduite dont la durée et le contenu doivent être adaptés compte tenu de son expérience pratique de la conduite et de la complexité de l'équipement de travail concerné.

Cette formation est rendue obligatoire par l'article R.4323-55 du Code du travail. Ses modalités sont définies à l'article 1 de l'arrêté du 2 décembre 1998 pris en application de cet article.

Le salarié doit, au terme de cette formation dispensée en interne ou organisée dans un organisme de formation spécialisé, disposer des connaissances théoriques et du savoir-faire pratique nécessaires à sa conduite en sécurité. L'objectif de la formation est notamment :

- de lui apporter les compétences nécessaires à la conduite de la PEMP concernée en situation de travail,
- de lui transmettre les connaissances théoriques et le savoir-faire pratique nécessaires à la conduite en sécurité de la PEMP concernée,
- de lui communiquer les informations relatives aux risques liés à son utilisation,
- de lui permettre de maîtriser les moyens et méthodes permettant de prévenir ces risques.

Une simple « formation au passage du CACES® », qui se limiterait à préparer le salarié à répondre aux questions du test théorique et à reproduire les gestes qui lui seront demandés lors des épreuves pratiques, ne suffit pas à remplir ces obligations réglementaires essentielles pour la prévention des risques. Afin d'aider les organismes spécialisés et les employeurs à concevoir leurs programmes et supports de formation, le référentiel de connaissances et de savoir-faire de l'annexe 2 définit le contenu minimal de cette formation à la conduite en sécurité.

Pour se présenter au test CACES® le candidat doit présenter une attestation, établie par un organisme spécialisé ou par son employeur, mentionnant qu'il a bénéficié d'une formation lui permettant a minima de disposer des connaissances théoriques et du savoir-faire pratique définis en annexe 2.

Un exemple de cette attestation, à destination des employeurs, est fourni en annexe 5. Lorsque l'OTC réalise consécutivement la formation requise ci-dessus et le test CACES® correspondant, il n'est pas tenu de délivrer physiquement l'attestation avant le déroulement des épreuves. Il doit toutefois être en mesure de l'éditer sur demande.

313 - Certificat d'aptitude à la conduite en sécurité (CACES®) des PEMP

La conduite des PEMP pour lesquelles il existe une catégorie de CACES® ne doit être confiée qu'à des salariés dont les connaissances et le savoir-faire ont été reconnus par la délivrance de ce CACES®.

Le respect de ces dispositions constitue un bon moyen de répondre à l'obligation réglementaire de contrôle des connaissances et du savoir-faire pour la conduite en sécurité. Il est donc important de conserver les documents relatifs au CACES® et aux formations à la conduite (antérieures ou complémentaires au test).

Ces obligations s'appliquent aussi aux salariés affectés aux opérations de montage, de démontage, de démonstration ou d'essais, de maintenance, d'entretien... des PEMP. La catégorie de CACES® R.486 adaptée à ces opérations, réalisées sans activité de production, est définie en annexe 1.

Un salarié affecté aux manœuvres de secours d'une PEMP doit lui aussi avoir bénéficié d'une formation adaptée à ces opérations et être titulaire d'une autorisation de conduite correspondante. En effet, ces opérations peuvent présenter des risques importants pour les personnes et l'environnement de travail. Une situation d'urgence peut toutefois imposer qu'une personne intervienne sans autorisation de conduite.

La détention d'un CACES® R.486 atteste uniquement que le salarié dispose des connaissances et du savoir-faire pour la conduite en sécurité de la catégorie de PEMP concernée. Cette aptitude à la conduite en sécurité ne peut être confondue avec un niveau de classification professionnelle, elle est la reconnaissance de la maîtrise des problèmes de sécurité liés à la fonction de conducteur de PEMP, tant sur le plan théorique que pratique.

Le CACES® ne dispense pas, le cas échéant, de l'obligation de détention du permis de conduire approprié pour les PEMP ou leur porteur qui le nécessitent.

Certains PEMP présentent des particularités ou des fonctions supplémentaires par rapport aux PEMP « standard » définies pour les catégories de CACES® R.486. Leur utilisation nécessite généralement une formation complémentaire adaptée à la PEMP, à son équipement éventuel et à ses conditions d'utilisation. La délivrance de l'autorisation de conduite doit prendre en compte l'évaluation de ces connaissances et savoir-faire supplémentaires.

Ces formations et évaluations complémentaires ne sont pas visées par le référentiel CACES®. Il faut cependant en conserver la preuve.

31311 - Test – Conditions de réalisation

Un test d'évaluation, comportant des épreuves théoriques et pratiques, est réalisé à partir du référentiel de connaissances et de savoir-faire défini en annexe 2 et des fiches d'évaluation fournies dans les annexes A3/1 et A3/2 à la présente recommandation

Le CACES® ne peut être délivré que si toutes les épreuves décrites dans la grille d'évaluation pratique correspondante ont été effectuées, en situation de travail. Tous les moyens requis doivent donc être mis en œuvre pour le passage des épreuves pratiques (aucune simulation n'est admise).

Ce test d'évaluation est réalisé par une personne qualifiée, dénommée « testeur », déclarée sur la liste de l'organisme testeur certifié qui en est chargé.

Dans tous les cas, le testeur de la partie pratique doit être une personne physique autre que le formateur. Il ne doit avoir participé en aucune façon à la formation des salariés concernés par la session de tests.

L'expression « personne qualifiée dénommée testeur » doit être comprise comme le qualificatif du testeur personne physique qui exerce au sein d'un OTC pour délivrer des CACES®.
Seul un testeur qui figure sur la liste (dite cartographie des testeurs) d'un OTC, validée par son OC, peut faire passer les tests CACES® pour le compte de cet organisme.

Pour réaliser convenablement l'évaluation le testeur ne peut réaliser par journée de test, toutes familles et catégories confondues, plus de :

- 7 UT (unités de test) toutes épreuves cumulées,
- dont au maximum 6 UT d'épreuves pratiques (y compris options éventuelles).

Pour sa part, un salarié ne peut subir plus de 7 UT par journée, toutes épreuves cumulées, toutes familles et catégories confondues.

Les indications relatives aux UT pour chaque évaluation (théorique et pratique, par famille et par catégorie, ainsi que pour chaque option éventuelle) sont définies en annexe A3/3 de la recommandation CACES® correspondante.

Pour obtenir le CACES®, le salarié doit à la fois remplir les conditions de réussite aux épreuves théoriques et pratiques définies dans les annexes A3/1 et A3/2 de la présente recommandation.

L'ordre de passage des épreuves théoriques et pratiques est laissé à l'appréciation de chaque OTC.

En cas de non réussite, l'OTC doit délivrer au salarié une attestation précisant les compétences validées et non validées ainsi que le contenu et la durée de la formation adaptée qui lui permettra de se présenter à nouveau au test.

Si le salarié échoue uniquement à une partie du test (théorique ou pratique) il garde pendant 12 mois le bénéfice de la partie réussie. Il peut donc dans ce délai, sous réserve de poursuivre avec le même OTC, obtenir le CACES® en repassant uniquement, après une formation adaptée, la partie du test à laquelle il a échoué.

La date d'obtention du CACES® est la date à laquelle le salarié est effectivement titulaire du CACES®, c'est-à-dire celle à laquelle il a passé avec succès la deuxième des deux épreuves, quelle qu'elle soit.

Suite à l'obtention d'un premier CACES® (dit CACES® initial) le salarié garde pendant 12 mois le bénéfice de la partie théorique, ce qui lui permet dans ce délai - sous réserve de présentation du CACES® initial - d'obtenir un CACES® d'une autre catégorie de la même famille d'équipements en passant uniquement la partie pratique du test correspondant à cette catégorie.

La date d'obtention de ce nouveau CACES® sera la date de réussite à la partie pratique correspondante. Par contre, sa date d'échéance sera identique à celle du CACES® initial puisqu'il s'agit d'une extension.

3 I3I111 - Épreuves théoriques

Les épreuves théoriques permettant l'évaluation des connaissances pour la conduite en sécurité des PEMP sont réalisées à partir des fiches de l'annexe A3/1. Le test correspondant est impérativement rédigé en français. Pour les salariés qui éprouvent des difficultés de compréhension de la langue française écrite, les questions du test peuvent être énoncées à voix haute dans cette même langue.

Afin d'harmoniser le niveau des épreuves théoriques, un guide d'évaluation sera élaboré par l'INRS. Il comportera plusieurs grilles de questions qui devront obligatoirement être utilisées, de façon aléatoire, par les OTC. La Cnam assurera une consultation effective des CTN concernés avant diffusion de ce guide, qui sera applicable dans un délai maximal d'un an après sa publication par l'INRS.

Pour les épreuves théoriques, le nombre de candidats doit être limité à 12 personnes par testeur présent dans la salle où elles sont organisées.

313112 - Épreuves pratiques

Avant le début de la session de tests, le testeur doit effectuer la vérification de la PEMP correspondant à la prise de poste. Il doit à cette occasion s'assurer de la présence des documents suivants :

- notice d'instructions en français,
- rapport de vérification générale périodique valide, vierge ou complété par un document attestant de la levée des observations,
- examen d'adéquation,
- déclaration CE de conformité ou certificat de conformité.

Ces documents doivent rester disponibles pendant le déroulement du test.

Les salariés et le testeur doivent disposer des EPI nécessaires en fonction de la PEMP utilisée et du site d'évaluation, et à minima : de chaussures de sécurité, d'un casque de chantier avec jugulaire, des EPI contre les chutes de hauteur appropriés, de gants, de protections auditives et d'un vêtement rétro-réfléchissant.

Nota : *Si la notice d'instructions de la PEMP impose le port d'EPI contre les chutes de hauteur les salariés doivent bénéficier d'une formation adéquate, comportant un entraînement au port de ces équipements (article R.4323-106 du Code du travail).*

Lorsque l'OTC a recours à une PEMP en prêt ou en location, il est tenu de conserver dans le dossier de la session de test une copie du certificat de conformité de la PEMP utilisée.

Les épreuves pratiques permettant l'évaluation du savoir-faire pour la conduite en sécurité d'une catégorie de PEMP sont réalisées à partir de la fiche appropriée fournie en annexe A3/2.

Le salarié doit réaliser en continu l'ensemble de ces épreuves pratiques de façon fluide, sans hésitation ou ralentissement anormaux, dans la limite de temps prévue pour chacune par la procédure de test de l'OTC (voir annexe A4/3).

Durant ces épreuves, tous les échanges entre le testeur et le salarié (instructions, consignes, questions/réponses...) s'effectuent en français.

Afin d'harmoniser le niveau des épreuves pratiques, des guides d'évaluation sont réalisés au sein de groupes de travail pilotés par l'INRS.

La Cnam assurera une consultation effective des CTN concernés avant diffusion de ces guides, qui seront applicables dans un délai maximal d'un an après leur publication par l'INRS.

Si la conduite de la PEMP ou de son porteur nécessite la détention d'une catégorie de permis de conduire pour circuler sur la voie publique, le salarié doit en être titulaire avant de s'engager dans une démarche de formation et de test CACES®.

Lorsqu'un véhicule nécessite la détention d'une catégorie de permis de conduire pour circuler sur la voie publique, tout conducteur doit être titulaire de ce permis pour circuler sur voie privée (extrait de l'article R.221-1 du Code de la route).

3 1312 - Organismes testeurs certifiés (OTC)

3 131211 - Définition de l'OTC

Pour pouvoir délivrer des CACES[®], l'organisme testeur doit être certifié par l'un des OC dont la liste est fournie en annexe 9.

Pour sa part, l'OC est accrédité par le Cofrac et conventionné par la Cnam.

Chaque catégorie de chacune des familles de CACES[®] fait l'objet d'une certification distincte. L'employeur s'assurera donc que le certificat de l'OTC avec lequel il souhaite contracter mentionne bien la catégorie de PEMP souhaitée.

L'OTC est le plus souvent un organisme spécialisé, mais ce peut aussi être une entreprise utilisatrice qui met en œuvre des PEMP dans le cadre de son activité.

Lorsque l'OTC propose une prestation globale de formation et d'évaluation, l'offre commerciale relative au test CACES[®] doit apparaître de façon parfaitement distincte.

L'OTC doit impérativement disposer au moins d'un site certifié permettant le passage des épreuves théoriques et pratiques des CACES[®] R.486 de chacune des catégories concernées par son périmètre.

Le quota du nombre de tests CACES[®] R.486 qui doit être réalisé sur un site certifié de l'organisme, dits tests « inter », est mentionné dans le référentiel de certification.

Les conditions de la mise à disposition de l'OTC de ce(s) site(s) de passage de tests sont définies dans le référentiel de certification.

L'OTC devra pouvoir justifier qu'il a à disposition sur chaque site :

- les locaux destinés à la réalisation des tests théoriques,
- les installations, l'aire d'évolution, les matériels et équipements... permettant d'effectuer les évaluations pratiques pour la famille d'engins correspondante.

Les locaux, installations, aire d'évolution, matériels et équipements nécessaires pour réaliser les tests des CACES[®] des différentes catégories de PEMP sont indiqués en annexe 4.

Lorsque les tests CACES[®] ne sont pas réalisés sur un site certifié, l'OTC doit s'assurer que toutes les exigences permettant d'effectuer les épreuves d'évaluation dans de bonnes conditions, telles que définies en annexe 4, sont remplies.

Les pièces permettant de justifier de l'adéquation du site aux exigences du référentiel de certification seront archivées dans le dossier de la session de test.

Lorsque les épreuves sont réalisées dans une entreprise utilisatrice, le chef de cette entreprise et le dirigeant de l'OTC doivent procéder à une inspection commune des lieux de travail, des installations et des matériels mis à la disposition de l'OTC afin d'analyser les risques liés à l'interférence entre les activités de l'OTC et celles de l'entreprise. Ils arrêtent alors, d'un commun accord et avant le début de l'intervention, un plan de prévention écrit comportant les mesures à prendre par chacun pour prévenir les risques identifiés.

Lorsque les épreuves sont réalisées sur un chantier soumis à coordination SPS, le PPSPS de l'entreprise de travaux doit mentionner l'intervention de l'OTC et indiquer les mesures prises pour prévenir les risques identifiés.

Dans les deux cas, une attention particulière doit notamment être portée :

- à la vérification conjointe des conditions d'assurance du testeur de l'OTC et des salariés de l'entreprise durant la réalisation des tests CACES®,
- à la vérification par l'entreprise de la portée et de la validité de l'autorisation de conduite du testeur,
- au respect des obligations réglementaires applicables à la PEMP, notamment lorsqu'elle appartient à l'entreprise et est prêtée ou louée à l'OTC (voir 3/3/1/2 §1) :
 - maintien en état de conformité, matérialisé par la remise à l'OTC d'un certificat de conformité établi par le chef de l'entreprise à chaque mise à disposition,
 - maintien en état de conservation, attesté par un rapport de vérification générale périodique valide, vierge ou complété par un document attestant de la levée des observations,
 - présence d'une notice d'instructions.

3 I 3 I 2 I 2 - Compétences du testeur « personne physique »

Le testeur ne peut exercer son activité qu'au sein et pour le compte d'un OTC.

Il ne peut réaliser pour cet OTC que les tests des catégories de CACES® R.486 pour lesquelles il est validé dans cet OTC, c'est-à-dire inscrit sur sa cartographie des testeurs pour ces catégories. Il doit notamment être titulaire du CACES® R.486 en cours de validité pour la catégorie concernée.

L'inscription et le maintien du testeur « personne physique » sur la cartographie d'un OTC sont validés par l'organisme certificateur lors des audits de cet OTC (initial, de surveillance, inopiné et de renouvellement).

Si la conduite de la PEMP ou de son porteur nécessite la détention d'une catégorie de permis de conduire pour circuler sur la voie publique, le testeur doit être titulaire de ce permis pour réaliser les tests CACES® avec cette PEMP.

Lorsqu'un véhicule nécessite la détention d'une catégorie de permis de conduire pour circuler sur la voie publique, tout conducteur doit être titulaire de ce permis pour circuler sur voie privée (article R.221-1 du Code de la route).

3 I 3 I 3 - Délivrance du CACES®

En cas de réussite du salarié aux épreuves théoriques et pratiques, l'organisme testeur lui délivre le CACES® de la catégorie pour laquelle il a subi le test avec succès.

Le CACES® ne peut être délivré que pour la catégorie de PEMP pour laquelle le candidat a été évalué.

En règle générale, le CACES® doit être remis au salarié qui en est titulaire. Il le présente à son employeur pour qu'il lui délivre, après avoir rempli les autres exigences réglementaires préalables, l'autorisation de conduite correspondante.

Lorsque le CACES® est remis à l'employeur, ce dernier doit le transmettre au salarié après la délivrance de l'autorisation de conduite.

L'OTC est tenu de délivrer un duplicata de CACES® à tout titulaire qui en fait la demande. Pour ce faire, il est recommandé aux salariés de conserver une copie de chacun de leurs certificats afin de disposer des indications indispensables à l'établissement de ce duplicata (coordonnées de l'OTC et numéros des CACES®).

A terme, la base de données nationale des CACES® délivrés permettra à tout titulaire d'éditer une attestation correspondant à ses certificats en cours de validité.

Le certificat CACES® original est délivré sur un document comportant les coordonnées complètes de l'OTC. Il doit être signé par un responsable de cet organisme.

La famille et la catégorie des équipements concernés doivent y figurer, ainsi que toutes les mentions dont la liste et le libellé sont définis en annexe 6.

L'annexe A6/4 propose un modèle de présentation pour le certificat CACES®.

Lorsque la base de données des CACES® délivrés permettra une dématérialisation des certificats, les modalités d'application de l'annexe 6 seront revues par la Cnam.

3 | 314 - Dispense temporaire de test – Période transitoire

Des diplômes, titres ou certificats peuvent dispenser leur titulaire de la détention d'un ou plusieurs CACES®, sous réserve qu'ils soient complétés par une attestation de formation mentionnant l'établissement, le diplôme préparé ainsi que les résultats obtenus aux épreuves théoriques et pratiques relatives à la conduite en sécurité.

La liste exhaustive de ces diplômes, titres ou certificats est consultable sur le site internet de l'INRS www.inrs.fr. La durée de cette dispense est identique à la période de validité des CACES® R.486, à compter de la date d'obtention de ce diplôme, titre ou certificat.

A la date d'adoption de la présente recommandation, il n'y a pas de diplôme ou de certificat européen dispensant du CACES®.

Les conditions sous lesquelles les titulaires de CACES® R.386 bénéficient d'une dispense pour certains CACES® R.486, ainsi que sa durée, sont définies en annexe A1/3.

3 1315 - Actualisation

Tout conducteur de PEMP doit, au moins tous les 5 ans, réactualiser ses connaissances et savoir-faire et repasser les épreuves théoriques et pratiques d'évaluation pour obtenir un nouveau CACES® de la catégorie de PEMP qu'il utilise.

Après une période sans pratique de la conduite, une évolution technique de l'équipement de travail, une modification des conditions d'utilisation ou si l'employeur constate des manquements aux règles de conduite, il peut être nécessaire de réactualiser les connaissances et savoir-faire du conducteur avant de lui faire repasser les épreuves du CACES® concerné.

3 14 - Autorisation de conduite pour les PEMP

3 1411 - Cas général

Tout salarié qui conduit une PEMP doit être en possession d'une autorisation de conduite appropriée, délivrée par son employeur après la formation adéquate prévue à l'art. R.4323-55 du Code du travail (voir détail en introduction).

Les modalités de délivrance de l'autorisation de conduite sont définies à l'art. R.4323-56 du Code du travail et par l'arrêté du 2 décembre 1998 pris en application de cet article.

Tout conducteur de PEMP doit être en possession de cette autorisation de conduite et pouvoir la présenter aux organismes de prévention compétents.

Chaque autorisation de conduite est spécifique à une catégorie de PEMP. Une même personne pouvant être titulaire de plusieurs catégories d'autorisation de conduite, elles seront de préférence établies sur un seul document.

Cette autorisation de conduite est établie et délivrée par l'employeur au titre de la présente recommandation après s'être assuré :

- de l'aptitude médicale du salarié,
- que celui-ci est titulaire :
 - du CACES® - lorsqu'il existe - approprié à la catégorie de PEMP pour laquelle l'autorisation de conduite est envisagée,
 - ou d'un diplôme, titre ou certificat qui permette de l'en dispenser (voir 3/3/4),
 - ou, à défaut, d'une attestation de réussite à une évaluation des connaissances et du savoir-faire pour la conduite en sécurité de la PEMP concernée,
- que celui-ci a connaissance des lieux et des instructions à respecter sur le ou les sites d'utilisation : protocole de sécurité, plan de prévention, plan de circulation, consignes de sécurité de l'entreprise, règles de conduite des engins...

Un modèle d'autorisation de conduite figure en annexe 7.

L'employeur peut à tout moment retirer l'autorisation de conduite.

3 | 4 | 2 - Situations de travail particulières

Les conditions de délivrance de l'autorisation de conduite dans certaines situations de travail particulières courantes (intervention d'une entreprise extérieure, coordination de chantier, travail temporaire, personnes chargées de la réparation ou de l'entretien des équipements de travail) sont décrites dans la Circulaire DRT 99/7 du 15 juin 1999 (voir ☺ principales références réglementaires).

3 | 5 - CACES® et autorisation d'intervention à proximité des réseaux (AIPR)

Tout conducteur de PEMP qui exécute des travaux à proximité de réseaux souterrains, aériens ou subaquatiques doit disposer des connaissances théoriques et pratiques appropriées et être titulaire d'une AIPR délivrée par son employeur.

Comme mentionné à l'article 21 de l'arrêté du 15 février 2012 modifié pris en application de l'article R.554-31 du Code de l'environnement, l'AIPR est obligatoire pour toute personne intervenant, pour le compte de l'exécutant des travaux, comme conducteur d'un des engins dont la liste est fixée dans son annexe 4. Les PEMP sont mentionnées dans cette annexe.

Dans le cas de travaux strictement sans impact sur les réseaux souterrains au sens de l'article R. 554-1 du Code de l'environnement, l'employeur peut délivrer une AIPR aux salariés qu'il estime compétents et qui sont titulaires d'une habilitation électrique conforme à l'article R. 4544-9 du Code du travail.

En conséquence, le champ d'application de la présente recommandation ne prend pas en compte l'intervention à proximité des réseaux au sens de l'arrêté du 15 février 2012 modifié mentionné ci-dessus.

④ Principales références réglementaires

(en vigueur à la date d'adoption de la recommandation)

Formation / autorisation de conduite

| | |
|--------------------------------------|---|
| Article R.4323-55 du Code du travail | Formation des conducteurs d'équipements de travail mobiles automoteurs et d'équipements de travail servant au levage de charges ou de personnes |
| Article R.4323-56 du Code du travail | Autorisation de conduite pour certaines catégories d'équipements de travail mobiles automoteurs et d'équipements de travail servant au levage de charges ou de personnes |
| Arrêté du 2 décembre 1998 | Relatif à la formation à la conduite des équipements de travail mobiles automoteurs et des appareils de levage de charges ou de personnes |
| Circulaire DRT 99/7 du 15 juin 1999 | Sur l'application du décret 98-1084 du 2 décembre 1998 relatif aux mesures d'organisation, aux conditions de mise en œuvre et aux prescriptions techniques auxquelles est subordonnée l'utilisation des équipements de travail http://circulaires.legifrance.gouv.fr/pdf/2009/04/cir_1890.pdf |
| Décret n°2015-172 du 13 février 2015 | Relatif au socle de connaissances et de compétences professionnelles |

Vérifications générales périodiques

| | |
|-------------------------------------|--|
| Arrêté du 1 ^{er} mars 2004 | Relatif aux vérifications des appareils et accessoires de levage |
|-------------------------------------|--|

Travaux à proximité des réseaux :

| | |
|-----------------------------------|--|
| Arrêté du 15 février 2012 modifié | Pris en application du chapitre IV du titre V du livre V du code de l'environnement relatif à l'exécution de travaux à proximité de certains ouvrages souterrains, aériens ou subaquatiques de transport ou de distribution. |
| Arrêté du 22 décembre 2015 | Relatif au contrôle des compétences des personnes intervenant dans les travaux à proximité des réseaux et modifiant divers arrêtés relatifs à l'exécution de travaux à proximité des réseaux. |

Pour plus d'informations, consulter le site www.reseaux-et-canalizations.gouv.fr

⑤ Date d'entrée en vigueur de la présente recommandation

Le présent texte doit être pris comme référence pour le contrôle des connaissances et du savoir-faire pour la conduite en sécurité des PEMP à compter du 1^{er} janvier 2020.

La recommandation antérieure R.386 relative à la conduite en sécurité des PEMP reste applicable jusqu'au 31 décembre 2019.

→ Annexes

- Annexe 1 : **PEMP concernées**
- Annexe 2 : **Référentiel de connaissances et de savoir-faire pour l'utilisation en sécurité des PEMP**
- Annexe 3 : **Fiches d'évaluation des connaissances et savoir-faire**
- Annexe 4 : **Description des moyens requis**
- Annexe 5 : **Exemple d'attestation de formation interne à la conduite**
- Annexe 6 : **Modèle de certificat CACES®**
- Annexe 7 : **Modèle d'autorisation de conduite**
- Annexe 8 : **Principe d'accréditation / certification CACES®**
- Annexe 9 : **Organismes accrédités pour la certification des organismes testeurs CACES®**

→ ANNEXE 1 - PEMP concernées

A1 I 1 - Champ d'application, catégories et dispenses de CACES®

Équipements concernés

Les équipements visés par cette recommandation sont les plates-formes élévatrices mobiles de personnel (PEMP), au sens de la norme européenne harmonisée EN 280 :2013 :

- Machine destinée à déplacer des personnes vers des positions de travail pour exécution de tâches depuis la plate-forme, la position d'accès et de sortie de la plate-forme se trouvant uniquement au niveau du sol ou sur le châssis.

Selon la géométrie de leur structure déformable, les PEMP sont divisées en deux groupes principaux :

- **Groupe A** : PEMP dont la projection verticale du centre de la surface de la plate-forme se trouve toujours à l'intérieur des lignes de renversement, dans toutes les configurations de la plate-forme et jusqu'à l'inclinaison maximale du châssis spécifiée par le fabricant (élévation verticale),
- **Groupe B** : toutes les autres PEMP (élévation multidirectionnelle).

En fonction de leur possibilité de translation, les PEMP sont divisées en 3 types :

- **type 1** : la translation du châssis ou du porteur n'est possible que si la PEMP est en configuration de transport (position basse),
- **type 2** : la translation peut être commandée par un organe situé sur le châssis ou dans le porteur, alors que la plate-forme de travail n'est pas en configuration de transport (position basse),
- **type 3** : la translation peut être commandée par un organe situé sur la plate-forme de travail lorsque celle-ci est en position haute.

Le CACES® R.486 concerne les 3 catégories de PEMP suivantes :

Catégorie A : PEMP du groupe A, de type 1 ou 3



Catégorie B : PEMP du groupe B, de type 1 ou 3



Catégorie C : Conduite hors-production des PEMP des catégories A ou B

Déplacement, chargement / déchargement sur porte-engins, transfert de toutes les PEMP de catégorie A ou B sans activité de production, pour leur maintenance, pour démonstrations ou pour essais.

Équipements exclus

La présente recommandation ne s'applique pas aux PEMP de type 2, en raison notamment de leur utilisation spécialisée et de leur faible diffusion.

L'utilisation de ces PEMP nécessite une formation adaptée à l'engin et à ses conditions d'utilisation.

La délivrance de l'autorisation de conduite doit prendre en compte l'évaluation de ces connaissances et savoir-faire spécifiques.

A1 I2 - Validité des CACES® R.386

La détention de CACES® R.386 dispense, jusqu'à la fin de leur période de validité, d'un ou plusieurs CACES® R.486 selon les règles de correspondance suivantes :

| CACES® R.386 DÉTENU(S) | 1A + 3A | 2A | 2B | 1B + 3B |
|---------------------------------------|---------|---|----|---------|
| Dispense du (des) CACES® R.486 | A | Pas de dispense Équipements exclus | | B |

Un CACES® R.386 de catégorie 1A, 1B, 2A, 2B, 3A ou 3B permet de délivrer une autorisation de conduite pour les PEMP concernées par son périmètre (voir recommandation R.386) jusqu'à la fin de sa période de validité.

A1 I3 - PEMP représentatives de leur catégorie

Les épreuves pratiques des CACES® R.486 doivent être réalisées sur des PEMP dites « représentatives de leur catégorie ».

Les PEMP représentatives pour chaque catégorie sont les suivantes :

| CACES® R.486 | TYPES DE PEMP | CARACTÉRISTIQUES MINIMALES NÉCESSAIRES POUR LA RÉALISATION DES ÉPREUVES PRATIQUES |
|--------------|-------------------------------|---|
| A | PEMP de type 1 groupe A | Haut. de plancher ≥ 5 m Avec stabilisateurs manuels amovibles |
| | ET PEMP de type 3 groupe A | Haut. de plancher ≥ 9 m |
| B | PEMP de type 1 groupe B | Haut. de plancher ≥ 6 m Déport ≥ 4 m Avec stabilisateurs |
| | ET PEMP de type 3 groupe B | Haut. de plancher ≥ 9 m Déport ≥ 6 m |
| C | PEMP de type 1 groupe A ou B | Avec stabilisateurs |
| | ET PEMP de type 3 groupe B | Haut. de plancher ≥ 9 m Déport ≥ 6 m |

→ ANNEXE 2 - Référentiel de connaissances et de savoir-faire pour l'utilisation en sécurité des PEMP

Tout conducteur de PEMP doit avoir bénéficié d'une formation lui permettant à minima de disposer des connaissances théoriques et du savoir-faire pratique définis ci-après :

Nota : *Si la notice d'instructions de la PEMP impose le port d'EPI contre les chutes de hauteur les salariés doivent en outre avoir bénéficié d'une formation adéquate, comportant un entraînement au port de ces équipements (article R.4323-106 du Code du travail).*

A2 I 1 - Connaissances théoriques

A - Connaissances générales

- Rôle et responsabilités du constructeur / de l'employeur (conformité du matériel, notice d'instructions, formation, autorisation de conduite, aptitude médicale, vérifications réglementaires, vérification et entretien du matériel...),
- Rôle et responsabilités du responsable de chantier,
- Dispositif CACES® (rôle de l'Assurance Maladie, recommandation...),
- Rôle et responsabilités du conducteur (devoir d'alerter, droit de retrait...),
- Rôle et responsabilités de l'accompagnateur,
- Connaissance des différents acteurs internes et externes en prévention des risques professionnels concernés.

B - Technologie des PEMP

- Les différentes sources d'énergie des PEMP, nature et identification,
- Terminologie et caractéristiques générales (hauteur plancher / hauteur de travail, portée, charge maximale d'utilisation, pente / dévers autorisés, vitesses de translation en position basse / haute, rayon de braquage...),
- Identification, rôle et principes de fonctionnement des différents composants et mécanismes, notamment de translation et d'élévation,
- Identification, rôle et principe de fonctionnement des différents organes et dispositifs de sécurité des PEMP (limiteur de charge / de moment, détecteur de dévers, arrêt d'urgence, limiteur de pression, asservissement des stabilisateurs, contrôle de position transport, alarmes...) - Risques liés à la neutralisation de ces dispositifs,
- Identification et rôle des différents postes de commande des PEMP (normal, de dépannage, de secours) et organes de service correspondants,
- Types d'organes de roulement existants sur les PEMP (pneumatiques pleins ou gonflés à la mousse, bandages),
- Principes de fonctionnement et technologie des moteurs thermiques des PEMP (connaissances de base : fonction du carburant, du lubrifiant, du liquide de refroidissement...),
- Utilisation, charge et entretien des batteries de traction des PEMP électriques.

C - Les principaux types de PEMP - Les catégories de CACES®

- Caractéristiques et spécificités des différentes PEMP existantes :
 - PEMP des types 1, 2 et 3,
 - PEMP des groupes A et B,
 - PEMP thermiques, électriques...

- PEMP pour utilisation intérieure / extérieure...

- Usages courants et limites d'utilisation des différentes PEMP existantes,
- Définition et limites des catégories de CACES® R.486 pour les PEMP concernées.

D - Notions élémentaires de physique

- Évaluation de la masse, de la surface au vent et de la position du centre de gravité des charges habituellement manutentionnées, selon le lieu et l'activité,
- Conditions de stabilité (centre de gravité, moment de renversement...).

E - Stabilité des PEMP

- Conditions d'équilibre des PEMP,
- Facteurs qui influent sur la stabilité durant les manutentions et pendant les déplacements,
- Règles de stabilisation des PEMP,
- Lecture et utilisation des courbes de charges fournies par le constructeur (charge maximale / hauteur / portée),
- Respect des limites de capacité de la PEMP lors d'entrées/sorties successives de charges sur la plate-forme.

F - Risques liés à l'utilisation des PEMP

- Principaux risques - Origine(s) et moyens de prévention associés :
 - renversement de la PEMP :
 - défaut d'horizontalité du châssis,
 - défaillance des appuis,
 - effet du vent,
 - effort latéral excessif exercé depuis la plate-forme,
 - heurt avec un engin ou un obstacle, en hauteur ou au sol...
 - chute de hauteur du conducteur ou d'un opérateur embarqué dans la plate-forme :
 - inclinaison excessive de la plate-forme,
 - heurt de la plate-forme avec un obstacle en hauteur,
 - heurt du châssis avec un obstacle au sol,
 - freinage brutal...
 - heurts de personnes au sol,
 - écrasement / coincement contre un obstacle d'une partie du corps du conducteur ou d'un opérateur embarqué dans la plate-forme,
 - collision avec un autre équipement de travail mobile (engin, chariot, appareil de levage...),
 - chute d'objet depuis la plate-forme,
 - risques liés au manque de visibilité (défaut d'éclairage, fumée, vapeur, poussière...),
 - risques liés à l'utilisation de carburant, de fluide hydraulique..., modalités de leur manipulation,
 - risques liés à la mise en œuvre des batteries d'accumulateurs, modalité de réalisation des opérations courantes (connexion / déconnexion, manipulation, mise en charge...),
 - risques liés à l'utilisation de l'énergie mise en œuvre (mécanique, électrique, hydraulique...),
 - risques liés à l'environnement (lignes électriques, voies de circulation, présence d'émetteurs...),
 - risques liés aux conditions climatiques (vent, orage, neige, gel et restriction d'usage associée...),
 - risques liés au bruit,
 - risques liés au gabarit de la PEMP,
 - risque d'incendie / explosion,
 - risque liés à une mauvaise ventilation du local (intoxication par les gaz d'échappement...).

- Autres risques liés aux travaux à réaliser depuis la plate-forme (projection de matière sur la PEMP, outils et produits utilisés, coactivité, encombrement de la plate-forme...).

G - Exploitation des PEMP

- Opérations interdites (levage de charges suspendues à la plate-forme, entrée / sortie de la plate-forme en position haute, utilisation en extérieur d'une PEMP inappropriée, utilisation d'un escabeau d'un support ou du garde-corps pour atteindre une position de travail plus élevée, se positionner sous une charge suspendue...),
- Incidence des déformations de la structure extensible sur la solidité de la PEMP,
- Consultation et utilisation de la notice d'instructions du constructeur,
- Justification du choix et du port des EPI (ancrage et dispositif de retenue) en fonction des préconisations du constructeur,
- Adéquation de la PEMP aux opérations à effectuer :
 - définition des charges (masse des opérateurs et des outillages embarqués),
 - hauteur maximale d'intervention,
 - déport horizontal maximum,
 - nature, état, planéité et horizontalité (pente et dévers) du sol,
 - passage disponible pour accéder à la zone d'intervention (largeur et hauteur),
 - contraintes de site (présence de regard, de fouille, de trottoir, de lignes aériennes...),
 - circulation d'engins, de véhicules, de piétons... ,
 - nature du travail à réaliser (projection de matière, chute d'objets, incendie...),
 - coactivité...
- Limites d'emploi (vent limite de service, nature de la surface de roulement et d'appui, pente et dévers autorisés, force manuelle latérale admissible, distance de sécurité avec les lignes électriques aériennes...),
- Signification des différents pictogrammes (en particulier sur la PEMP) et des panneaux de circulation,
- Repérage, sur le trajet à parcourir, des lieux ou des situations pouvant présenter des risques,
- Balisage de la zone d'évolution,
- Conduite à tenir en cas d'incident ou de défaillance de la PEMP,
- Consignation des équipements interférents (ponts roulants, portiques...),
- Utilisation des dispositifs de dépannage et de secours,
- Effets de la conduite sous l'emprise de substances psycho-actives (drogues, alcool et médicaments),
- Risques liés à l'utilisation d'appareils pouvant générer un détournement de l'attention (téléphone mobile, diffuseur de musique...).

H - Vérifications d'usage des PEMP

- Principales anomalies concernant :
 - les suspentes (chaines, câbles...) et mécanismes d'élévation,
 - la structure,
 - les mécanismes,
 - les dispositifs de sécurité,
 - les sources d'énergie,
 - le circuit hydraulique,
 - les organes de freinage et de direction,
 - les bandages et pneumatiques,
 - etc.

A2 | 2 - Savoir-faire pratiques

A - Prise de poste et vérification

- Utilisation des documents suivants : notice d'instructions (règles d'utilisation, restrictions d'emploi...) et rapport de vérification périodique (validité, observations, restrictions d'usage...),
- Mise en configuration d'exploitation de la PEMP,
- Vérification visuelle de l'état de la PEMP (structure, suspentes...) et de ses contacts avec le sol (stabilisateurs, organes de roulement...) afin de déceler les anomalies et d'en informer son responsable hiérarchique,
- Vérification du bon fonctionnement des dispositifs de sécurité pouvant être actionnés manuellement ou testés sans charge (postes de secours et de dépannage, freinage, limiteurs de courses, limiteur de dévers, avertisseur sonore, dispositifs de signalisation sonores ou lumineux...),
- Vérification du niveau de carburant ou de la charge de la batterie d'accumulateurs,
- Vérification des conditions météorologiques (coup de vent, orage...),
- Vérification de l'adéquation de la PEMP à chaque opération à réaliser, notamment que la manutention est possible compte tenu de la capacité de la PEMP, de la hauteur et de la portée éventuelle (courbes de charges),
Nota : *Cette opération ne doit pas être confondue avec l'examen d'adéquation requis par l'arrêté du 1^{er} mars 2004, relatif aux vérifications des appareils et accessoires de levage, qui relève de la responsabilité du chef d'établissement.*
- Dans la zone d'évolution, identification des sources potentielles de risques liés à la circulation et à la stabilité de la PEMP, et choix du parcours adapté,
- Balisage de la zone d'évolution,
- Suivant le type de PEMP, déploiement des stabilisateurs et réglage l'horizontalité du châssis – Repli des stabilisateurs en fin d'intervention.

B - Conduite et manœuvres

- Monter et descendre en sécurité de la PEMP (règle des 3 points, sans sauter...) et s'assurer du retour en position du dispositif d'accès (portillon, sous-lisse relevable...),
- Positionner la PEMP / la plate-forme en fonction de la tâche à effectuer, à un emplacement précis, en respectant une distance de travail et de sécurité de 50 cm environ par rapport aux obstacles (structure, charpente, machine...),
- Déplacer la PEMP / la plate-forme le long de parois verticales et horizontales, dans un espace limité... ,
- Adapter sa vitesse en fonction de la charge, de la nature du sol et du trajet à effectuer,
- Vérifier les points d'appui (roues, stabilisateurs...) de la PEMP à chaque positionnement,
- Suivant le type et le groupe de PEMP :
 - circuler en marche avant et arrière, en ligne droite et en courbe, dans toutes les configurations possibles du poste de conduite,
 - effectuer les différents mouvements de la plate-forme en douceur, avec progressivité, sans heurt jusqu'à une distance d'approche de 20 cm environ, en respectant les règles de sécurité adaptées,
 - charger et décharger une PEMP de type 3 sur un engin de transport :
 - vérifier l'adéquation de la PEMP / du porte-engins à l'opération envisagée :
 - connaître la masse et le gabarit de la PEMP,
 - s'assurer de sa capacité à franchir un plan incliné,
 - vérifier que la masse est compatible avec la capacité de l'engin de transport.
 - apprécier si le positionnement du porte-engin permet la montée / la descente de la PEMP en sécurité,
 - positionner la PEMP dans l'axe de l'engin de transport et effectuer la manœuvre,
 - après le chargement, mettre la PEMP en configuration de transport et identifier ses points d'arrimage.

- effectuer une manœuvre de descente de la plate-forme :
 - au sol, savoir exécuter une manœuvre de descente de secours / de dépannage de la plate-forme,
 - depuis la plate-forme, savoir faire exécuter une manœuvre de descente de dépannage à un opérateur au sol.
- Communiquer avec l'accompagnant ou, le cas échéant, le chef de manœuvre au moyen des gestes et signaux conventionnels (Norme FDE 52-401) - Savoir réagir à un signal d'alerte,
- Stationner et arrêter la PEMP en sécurité.

C - Fin de poste – Opérations d'entretien quotidien – Maintenance

- Vérifier les différents niveaux et identifier les manques éventuels,
- Effectuer les opérations d'entretien journalier,
- Rendre compte des anomalies et dysfonctionnements.

→ ANNEXE 3 - Fiches d'évaluation des connaissances et savoir-faire

Le test CACES®, élaboré à partir du référentiel de connaissances et de savoir-faire défini en annexe 2, est réalisé selon les exigences :

- De la fiche d'évaluation des connaissances théoriques de l'annexe A3/1,
- De la fiche d'évaluation des savoir-faire pratiques de l'annexe A3/2, en se référant au barème correspondant à la catégorie de PEMP concernée.

L'évaluation des connaissances pratiques doit prendre en compte l'intégralité des opérations décrites dans la fiche d'évaluation.

Pour que le CACES® lui soit délivré, le candidat doit réussir les épreuves théoriques et pratiques.

La réussite aux épreuves théoriques nécessite l'obtention :

- d'une note moyenne minimale de 70/100 à l'ensemble du test ;
- **et** d'une note supérieure ou égale à la moyenne pour chacun des thèmes évalués.

La réussite aux épreuves pratiques nécessite l'obtention :

- d'une note moyenne minimale de 70/100 à l'ensemble du test ;
- **et** d'une note supérieure ou égale à la moyenne pour chacun des thèmes évalués.
- **et** d'une note supérieure à zéro pour chacun des points d'évaluation du barème.

A3 I 1 - Évaluation théorique

Le test théorique est identique pour toutes les catégories de CACES® R.486 – Plates-formes élévatrices mobiles de personnel.

Il comprend 100 questions à 1 point respectant le barème ci-dessous.

La note obtenue à chacune des questions ne peut être que 1 pour la réponse correcte ou 0 pour une réponse non satisfaisante.

| R.486 – PLATES-FORMES ÉLÉVATRICES MOBILES DE PERSONNEL FICHE D'ÉVALUATION DES CONNAISSANCES THÉORIQUES | | |
|---|---|--|
| Thèmes évalués | Points d'évaluation | Barème |
| Connaissances générales (14 pts) | Citer les rôles et responsabilités : <ul style="list-style-type: none"> Du constructeur / de l'employeur / du responsable de chantier Du conducteur / de l'accompagnateur | 4 5 |
| | Identifier : <ul style="list-style-type: none"> Les différents acteurs en prévention des risques professionnels et leur rôle Les types de PEMP (concernés et exclus) et les catégories de CACES® correspondantes | 2 3 |
| | Identifier les caractéristiques fonctionnelles et les conditions d'utilisation courantes : <ul style="list-style-type: none"> Terminologie relative aux PEMP Caractéristiques générales Rôle et principe de fonctionnement des composants et mécanismes | 2 2 2 |
| Technologie et stabilité des PEMP (26 pts) | Identifier les postes de commande, les différents organes de service et dispositifs, ainsi que leur rôle <ul style="list-style-type: none"> Poste de commande principal, postes de dépannage et de secours Organes de service Dispositifs de sécurité Types de sources d'énergie et leurs particularités | 2 2 3 1 |
| | Comprendre la stabilité des PEMP <ul style="list-style-type: none"> Masse, surface au vent, centre de gravité Équilibre (polygone de sustentation, moment...) Conditions de stabilité Courbes de charges Nature et état du sol | 2 2 2 4 2 |
| | Identifier les risques et les moyens permettant de les prévenir <ul style="list-style-type: none"> Renversement de la PEMP Chute de hauteur Heurts / écrasement de personnes Opérations interdites Chute d'objets depuis la plate-forme Collisions avec des engins, des véhicules, des obstacles... Risques liés à l'environnement (lignes aériennes, fouilles, circulation...) Manque de visibilité Risques liés aux travaux à réaliser en élévation (équipements électriques embarqués, incendie...) Risques liés aux conditions climatiques Risques lors de l'utilisation des postes de dépannage et de secours Interférence avec d'autres équipements de levage Aération insuffisante du lieu d'évolution Risques liés aux énergies mises en œuvre (batterie, mécanique, hydraulique...) Risques liés à l'utilisation de carburant Conduite sous emprise de substances psycho actives Risques liés à une perte d'attention | 3 3 3 3 3 3 3 3 2 2 2 2 2 2 1 1 |
| Exploitation des PEMP (54 pts) | Respecter les limites d'emploi des PEMP | 3 |
| | Connaître les règles de choix et de port d'EPI contre les chutes de hauteur dans les PEMP | 2 |
| | Connaître les objectifs du balisage de la zone d'évolution | 3 |
| | Savoir identifier les pictogrammes et panneaux de signalisation | 4 |
| Entretien (6 pts) | Détecter les principales anomalies : <ul style="list-style-type: none"> Circuit et flexibles hydrauliques Châssis et stabilisateurs Structure extensible | 2 2 2 |
| | TOTAL | 100 |

La réussite aux épreuves théoriques nécessite l'obtention :

→ d'une note moyenne minimale de 70/100 à l'ensemble du test,

→ et d'une note supérieure ou égale à la moyenne pour chacun des thèmes évalués.

A3 | 2 - Évaluations pratiques

A3 | 2 | 1 - Conduite en sécurité des PEMP de catégorie A

Les épreuves pratiques des CACES® pour PEMP de catégorie A sont réalisées à partir de la grille suivante, en utilisant alternativement deux PEMP 1A et 3A représentatives (voir annexe A1/4).

| R.486 - PLATES-FORMES ÉLÉVATRICES MOBILES DE PERSONNEL FICHE D'ÉVALUATION DU SAVOIR-FAIRE PRATIQUE Catégorie A - PEMP des types 1 et 3 à élévation verticale | | | | |
|--|---------------------|--|-----------------------|---|
| Thèmes évalués | Points d'évaluation | Critères | Barème | |
| | | | 1A | 3A |
| Prise de poste et mise en service** (8 pts) | 1 | Vérifier la présence et la validité des documents réglementaires suivants, et savoir les exploiter : <ul style="list-style-type: none"> • Notice d'instructions (justifier une interdiction d'emploi ou une règle d'utilisation) • Rapport de vérification générale périodique, de mise ou de remise en service (vérifier l'absence d'observation ou de restriction d'usage) | 1 | 1 |
| | 2 | Procéder à une vérification visuelle de la PEMP Vérifier le bon fonctionnement des mécanismes et des dispositifs de sécurité accessibles Évaluer les conditions météorologiques | 2 2 2 | |
| Adéquation** (6 pts) | 3 | Vérifier l'adéquation de la PEMP aux opérations à effectuer Identifier les risques liés à la zone d'évolution | 3 3 | |
| Mise en place Conduite Manœuvres 1A (35 pts) | 4 | Baliser la zone d'intervention Déployer les stabilisateurs Régler l'horizontalité de la PEMP Replier les stabilisateurs | 2 3 3 3 | |
| | 5 | Effectuer les manœuvres avec souplesse et précision Comprendre / exécuter les gestes de commandement Savoir réagir à un signal d'alerte <i>(ces 3 critères sont évalués en continu durant la totalité des épreuves pratiques)</i> | 3 3 3 | |
| | 6 | Positionner la PEMP à un emplacement précis Positionner la PEMP le long d'une paroi plane verticale Déplacer la plate-forme le long d'une paroi plane verticale Positionner la plate-forme sous une paroi plane horizontale Effectuer les manœuvres de secours (au moyen des commandes de secours et de dépannage) | 3 3 3 3 3 | |
| Conduite Manœuvres 3A (34 pts) | 7 | Adapter sa conduite aux conditions de circulation (encombrement, virage, obstacle, sol...) Effectuer les manœuvres avec souplesse et précision Regarder en arrière avant de reculer Utiliser correctement l'avertisseur sonore Respecter les règles et panneaux de circulation Comprendre / exécuter les gestes de commandement Savoir réagir à un signal d'alerte <i>(ces critères sont évalués en continu durant la totalité des épreuves pratiques)</i> | | 2 2 3 1 1 1 1 |
| | 8 | Positionner la PEMP à un emplacement précis Circuler plate-forme en position haute*, dans le sens de la marche, en marche avant / arrière, en ligne droite / en virages Circuler plate-forme en position haute*, dans le sens inverse de la marche, en marche avant / arrière, en ligne droite / en virages Positionner la PEMP le long d'une paroi plane verticale Déplacer la PEMP / la plate-forme le long d'une paroi plane verticale Positionner la plate-forme sous une paroi plane horizontale Déplacer la plate-forme sous une paroi plane horizontale Positionner la plate-forme dans un espace limité Effectuer les manœuvres de secours (au moyen des commandes de secours et de dépannage) | | 2 4 4 2 2 2 2 2 3 |

| R.486 – PLATES-FORMES ÉLÉVATRICES MOBILES DE PERSONNEL FICHE D'ÉVALUATION DU SAVOIR-FAIRE PRATIQUE (suite) Catégorie A – PEMP des types 1 et 3 à élévation verticale | | | | |
|--|---------------------|---|-------------|-------------|
| Thèmes évalués | Points d'évaluation | Critères | Barème PEMP | |
| | | | 1A | 3A |
| Chargement déchargement sur un porte-engins (12 pts) | 9 | Chargement de la PEMP <ul style="list-style-type: none"> S'assurer de l'adéquation de la PEMP et du porte-engins Vérifier que les conditions permettant le chargement / déchargement sont remplies (position du porte-engins, espacement des rampes...) Monter la PEMP sur le porte-engins dans le sens approprié | X | 1 1 2 |
| | | Préparation au transport <ul style="list-style-type: none"> Positionner la PEMP sur le porte-engins pour assurer l'équilibre et la stabilité Mettre la PEMP en configuration de transport et la stabiliser (frein, stabilisateurs, cales...) | X | 1 1 |
| | | Préparation de l'arrimage <ul style="list-style-type: none"> Identifier et désigner les points d'arrimage sur le porte-engins et sur la PEMP Trouver le mode d'arrimage approprié (notice d'instructions...) S'assurer de l'adéquation des moyens d'arrimage proposés | X | 1 1 1 |
| | | Déchargement de la PEMP <ul style="list-style-type: none"> S'assurer que l'environnement du porte-engins permet le déchargement Positionner la PEMP pour la descente et la descendre en sécurité | X | 1 2 |
| Fin de poste – maintenance** (5 pts) | 10 | <ul style="list-style-type: none"> Mettre la PEMP en position hors-service Réaliser les opérations de maintenance journalière Rendre compte des anomalies relevées | | 2 2 1 |
| TOTAL | | | | 100 |

* : Hauteur minimum 4 m plancher.

** : Évaluation à effectuer avec l'une ou l'autre des deux PEMP.

La réussite aux épreuves pratiques nécessite l'obtention :

- d'une note moyenne minimale de 70/100 à l'ensemble du test,
- **et** d'une note supérieure ou égale à la moyenne pour chacun des thèmes évalués,
- **et** d'une note supérieure à zéro pour chacun des points d'évaluation du barème.

A3 I2 I2 - Conduite en sécurité des PEMP de catégorie B

Les épreuves pratiques des CACES® pour les PEMP de catégorie B sont réalisées à partir de la grille suivante, en utilisant alternativement deux PEMP 1B et 3B représentatives (voir annexe A1/4).

| R.486 – PLATES-FORMES ÉLEVATRICES MOBILES DE PERSONNEL FICHE D'ÉVALUATION DU SAVOIR-FAIRE PRATIQUE Catégorie B – PEMP des types 1 et 3 à élévation multidirectionnelle | | | | |
|--|---------------------|--|-------------|----|
| Thèmes évalués | Points d'évaluation | Critères | Barème PEMP | |
| | | | 1B | 3B |
| Prise de poste et mise en service** (8 pts) | 1 | Vérifier la présence et la validité des documents réglementaires suivants, et savoir les exploiter : <ul style="list-style-type: none"> • Notice d'instructions (justifier une interdiction d'emploi ou une règle d'utilisation) • Rapport de vérification générale périodique, de mise ou de remise en service (vérifier l'absence d'observation ou de restriction d'usage) | 1 | 1 |
| | 2 | Procéder à une vérification visuelle de la PEMP Vérifier le bon fonctionnement des mécanismes et des dispositifs de sécurité accessibles Évaluer les conditions météorologiques | 2 | 2 |
| Adéquation** (6 pts) | 3 | Vérifier l'adéquation de la PEMP aux opérations à effectuer Identifier les risques liés à la zone d'évolution | 3 | 3 |
| Mise en place Conduite Manœuvres 1B (35 pts) | 4 | Baliser la zone d'intervention Déployer les stabilisateurs Régler l'horizontalité de la PEMP Replier les stabilisateurs | 2 | |
| | 5 | Effectuer les manœuvres avec souplesse et précision Comprendre / exécuter les gestes de commandement Savoir réagir à un signal d'alerte <i>(ces critères sont évalués en continu durant la totalité des épreuves pratiques)</i> | 3 | |
| | 6 | Positionner la PEMP à un emplacement précis Positionner la PEMP le long d'une paroi plane verticale Déplacer la plate-forme le long d'une paroi plane verticale Positionner la plate-forme sous ou au-dessus d'une paroi plane horizontale Positionner la plate-forme dans un espace limité Effectuer les manœuvres de secours (au moyen des commandes de secours et de dépannage) | 3 | |
| Conduite Manœuvres 3B (34 pts) | 7 | Adapter sa conduite aux conditions de circulation (encombrement, virage, obstacle, sol...) Effectuer les manœuvres avec souplesse et précision Regarder en arrière avant de reculer Utiliser correctement l'avertisseur sonore Respecter les règles et panneaux de circulation Comprendre / exécuter les gestes de commandement Savoir réagir à un signal d'alerte <i>(ces critères sont évalués en continu durant la totalité des épreuves pratiques)</i> | | 2 |
| | 8 | Positionner la PEMP à un emplacement précis Circuler plate-forme en position haute* orientée dans le sens de la marche, en marche avant / arrière, en ligne droite / en virages Circuler plate-forme en position haute* orientée dans le sens inverse de la marche, en marche avant / arrière, en ligne droite / en virages Circuler plate-forme en position haute* orientée perpendiculairement au sens de marche, en marche avant / arrière, en ligne droite / en virages Positionner la PEMP le long d'une paroi plane verticale Déplacer la plate-forme le long d'une paroi plane verticale Positionner la PEMP sous ou au-dessus d'une paroi plane horizontale Déplacer la plate-forme sous ou au-dessus d'une paroi plane horizontale Positionner la plate-forme dans un espace limité Effectuer les manœuvres de secours (au moyen des commandes de secours et de dépannage) | | 2 |

**R.486 – PLATES-FORMES ELEVATRICES MOBILES DE PERSONNEL
FICHE D'ÉVALUATION DU SAVOIR-FAIRE PRATIQUE (suite)
Catégorie B – PEMP des types 1 et 3 à élévation multidirectionnelle**

| Thèmes évalués | Points d'évaluation | Critères | Barème PEMP | |
|--|---------------------|---|--------------|-------------|
| | | | 1B | 3B |
| Chargement déchargement sur un porte-engins (12 pts) | 9 | Chargement de la PEMP <ul style="list-style-type: none"> S'assurer de l'adéquation de la PEMP et du porte-engins Vérifier que les conditions permettant le chargement / déchargement sont remplies (position du porte-engins, espacement des rampes...) Monter la PEMP sur le porte-engins dans le sens approprié | X | 1 1 2 |
| | | Préparation au transport <ul style="list-style-type: none"> Positionner la PEMP sur le porte-engins pour assurer l'équilibre et la stabilité Mettre la PEMP en configuration de transport et la stabiliser (frein, stabilisateurs, cales...) | X | 1 1 |
| | | Préparation de l'arrimage <ul style="list-style-type: none"> Identifier et désigner les points d'arrimage sur le porte-engins et sur la PEMP Trouver le mode d'arrimage approprié (notice d'instructions...) S'assurer de l'adéquation des moyens d'arrimage proposés | X | 1 1 1 |
| | | Déchargement de la PEMP <ul style="list-style-type: none"> S'assurer que l'environnement du porte-engins permet le déchargement Positionner la PEMP pour la descente et la descendre en sécurité | X | 1 2 |
| Fin de poste – maintenance** (5 pts) | 10 | Mettre la PEMP en position hors-service Réaliser les opérations de maintenance journalière Rendre compte des anomalies relevées | 2 2 1 | |
| TOTAL | | | 100 | |

* : Hauteur minimum 4 m plancher.

** : Évaluation à effectuer avec l'une ou l'autre des deux PEMP

La réussite aux épreuves pratiques nécessite l'obtention :

- d'une note moyenne minimale de 70/100 à l'ensemble du test,
- **et** d'une note supérieure ou égale à la moyenne pour chacun des thèmes évalués,
- **et** d'une note supérieure à zéro pour chacun des points d'évaluation du barème.

A3 I2 I3 - Conduite en sécurité des PEMP de catégorie C

Les épreuves pratiques des CACES® pour les PEMP de catégorie C sont réalisées à partir de la grille suivante, en utilisant alternativement deux PEMP 1 (A ou B) et 3B représentatives (voir annexe A1/4).

| R486 – PLATES-FORMES ELEVATRICES MOBILES DE PERSONNEL FICHE D'ÉVALUATION DU SAVOIR-FAIRE PRATIQUE Catégorie C – conduite hors production des PEMP des types 1 et 3 | | | | |
|--|--|--|--------------|--------------|
| Thèmes évalués | Points d'évaluation | Critères | Barème PEMP | |
| | | | 1 | 3B |
| Prise de poste et mise en service (10 pts) | 1 | Vérifier la présence et la validité des documents réglementaires suivants, et savoir les exploiter : <ul style="list-style-type: none"> • Notice d'instructions (justifier une interdiction d'emploi ou une règle d'utilisation) • Rapport de vérification générale périodique, de mise ou de remise en service (vérifier l'absence d'observation ou de restriction d'usage) | X | 1 2 |
| | 2 | Procéder à une vérification visuelle de la PEMP Vérifier le bon fonctionnement des mécanismes et des dispositifs de sécurité accessibles | X | 3 4 |
| Adéquation (10 pts) | 3 | Identifier les risques liés à la zone d'évolution | X | 10 |
| Mise en place Type 1 (17 pts) | 4 | Baliser la zone d'intervention | 5 | X |
| | | Déployer les stabilisateurs | 3 | |
| | | Régler l'horizontalité de la PEMP | 6 | |
| | | Replier les stabilisateurs | 3 | |
| Conduite Manœuvres 3B (36 pts) | 5 | Adapter sa conduite aux conditions de circulation (encombrement, virage, obstacle, sol...) | X | 2 |
| | | Effectuer les manœuvres avec souplesse et précision | | 2 |
| | | Regarder en arrière avant de reculer | | 2 |
| | | Utiliser correctement l'avertisseur sonore | | 2 |
| | | Respecter les règles et panneaux de circulation | | 2 |
| | | Comprendre / exécuter les gestes de commandement | | 2 |
| | Savoir réagir à un signal d'alerte <i>(ces critères sont évalués en continu durant la totalité des épreuves pratiques)</i> | 2 | | |
| | 6 | Positionner la PEMP à un emplacement précis | X | 4 |
| Circuler plate-forme en position basse orientée dans le sens de la marche, en marche avant / arrière, en ligne droite / en virages | | 6 | | |
| 6 | Circuler plate-forme en position basse orientée dans le sens inverse de la marche, en marche avant / arrière, en ligne droite / en virages | X | 6 | |
| | Effectuer les manœuvres de secours (au moyen des commandes de secours et de dépannage) | | 6 | |
| Chargement déchargement sur un porte-engins (22 pts) | 7 | Chargement de la PEMP | X | 2 |
| | | • S'assurer de l'adéquation de la PEMP et du porte-engins | | 2 |
| | | • Vérifier que les conditions permettant le chargement / déchargement sont remplies (position du porte-engins, espacement des rampes...) | | 2 |
| | 8 | Préparation au transport | X | 2 |
| | | • Positionner la PEMP sur le porte-engins pour assurer l'équilibre et la stabilité • Mettre la PEMP en configuration de transport et la stabiliser (frein, stabilisateurs, cales...) | | 3 |
| | 9 | Préparation de l'arrimage | X | 2 |
| | | • Identifier et désigner les points d'arrimage sur le porte-engins et sur la PEMP | | 2 |
| | | • Trouver le mode d'arrimage approprié (notice d'instructions...) • S'assurer de l'adéquation des moyens d'arrimage proposés | | 2 |
| 10 | Déchargement de la PEMP | X | 2 | |
| | • S'assurer que l'environnement du porte-engins permet le déchargement • Positionner la PEMP pour la descente et la descendre en sécurité | | 3 | |

R486 – PLATES-FORMES ELEVATRICES MOBILES DE PERSONNEL
FICHE D’EVALUATION DU SAVOIR-FAIRE PRATIQUE (suite)
Catégorie C - conduite hors production des PEMP des types 1 et 3

| Thèmes évalués | Points d'évaluation | Critères | Barème PEMP | |
|--|---------------------|--|--------------|------------|
| | | | 1 | 3B |
| Fin de poste – maintenance (5 pts) | 11 | Mettre la PEMP en position hors-service | X | 2 |
| | | Réaliser les opérations de maintenance journalière | | 2 |
| | | Rendre compte des anomalies relevées | | 1 |
| TOTAL | | | | 100 |

La réussite aux épreuves pratiques nécessite l'obtention :

- d'une note moyenne minimale de 70/100 à l'ensemble du test,
- **et** d'une note supérieure ou égale à la moyenne pour chacun des thèmes évalués,
- **et** d'une note supérieure à zéro pour chacun des points d'évaluation du barème.

A3 I3 - Unités de test, théoriques et pratiques, par catégorie

Une unité de test (UT) représente 1 heure +/- 10 minutes.

| Épreuve théorique | Épreuves pratiques | | |
|-------------------|--------------------|-------------|-------------|
| Toutes catégories | Catégorie A | Catégorie B | Catégorie C |
| 1 UT | 1,5 UT | 1,5 UT | 1 UT |

Comme mentionné au 3/3/1, le testeur ne peut réaliser par journée de test, toutes familles et catégories confondues, plus de :

- 7 UT (théoriques + pratiques + option(s)) cumulées ;
- dont au maximum 6 UT d'épreuves pratiques + option(s).

Pour sa part, un salarié ne peut subir plus de 7 UT (théoriques + pratiques + option(s)) cumulées, toutes familles confondues, par journée.

→ ANNEXE 4 - Description des moyens requis

Comme mentionné au 3/3/2/1 de la présente recommandation, l'OTC doit impérativement disposer d'au moins un site certifié permettant le passage en « inter » des épreuves théoriques et pratiques d'une partie des CACES® R.486 concernés par son périmètre.

Pour ce faire, chaque site doit comporter les équipements, matériels, aires d'évolution et installations nécessaires définis ci-dessous :

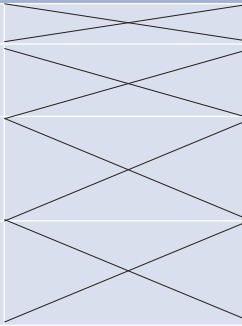
A4 | 1 - Installations

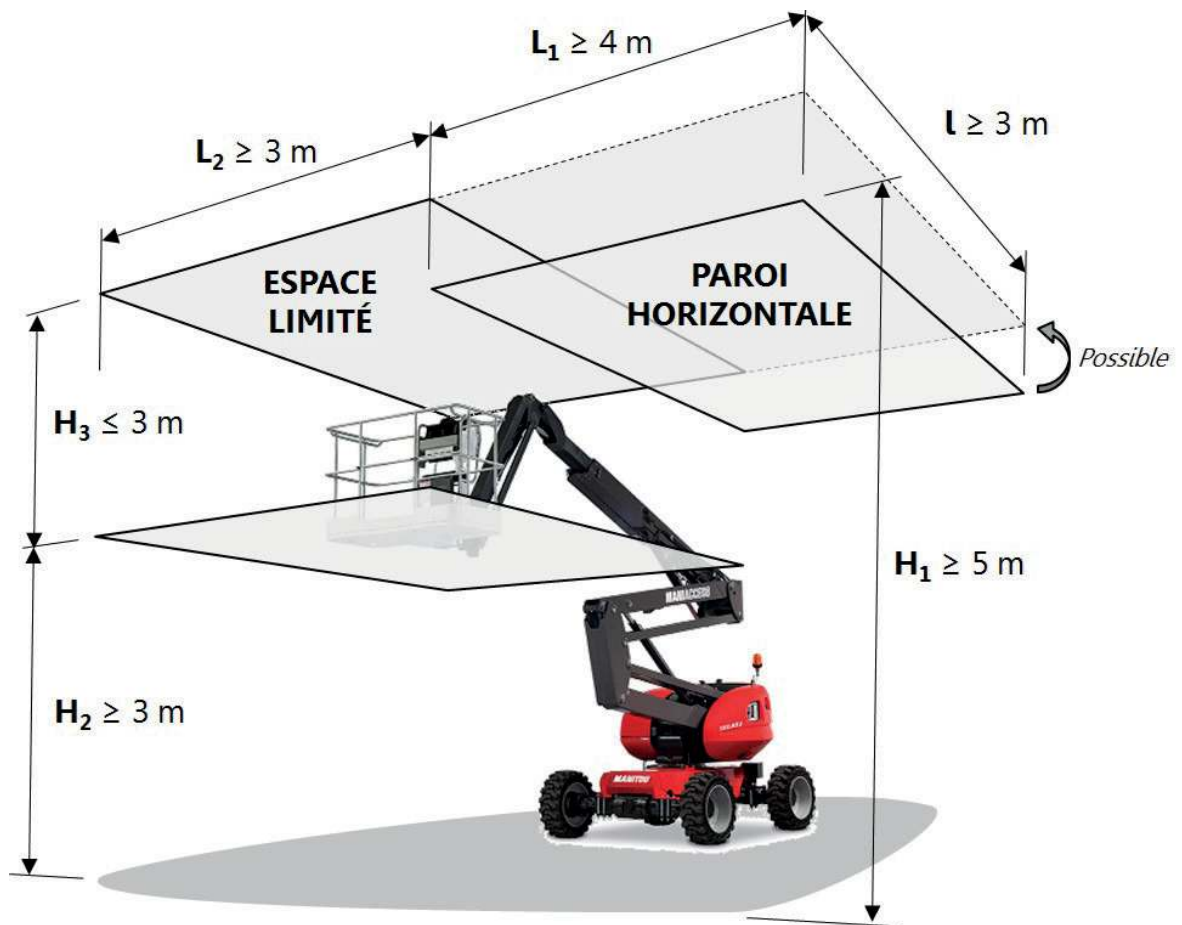
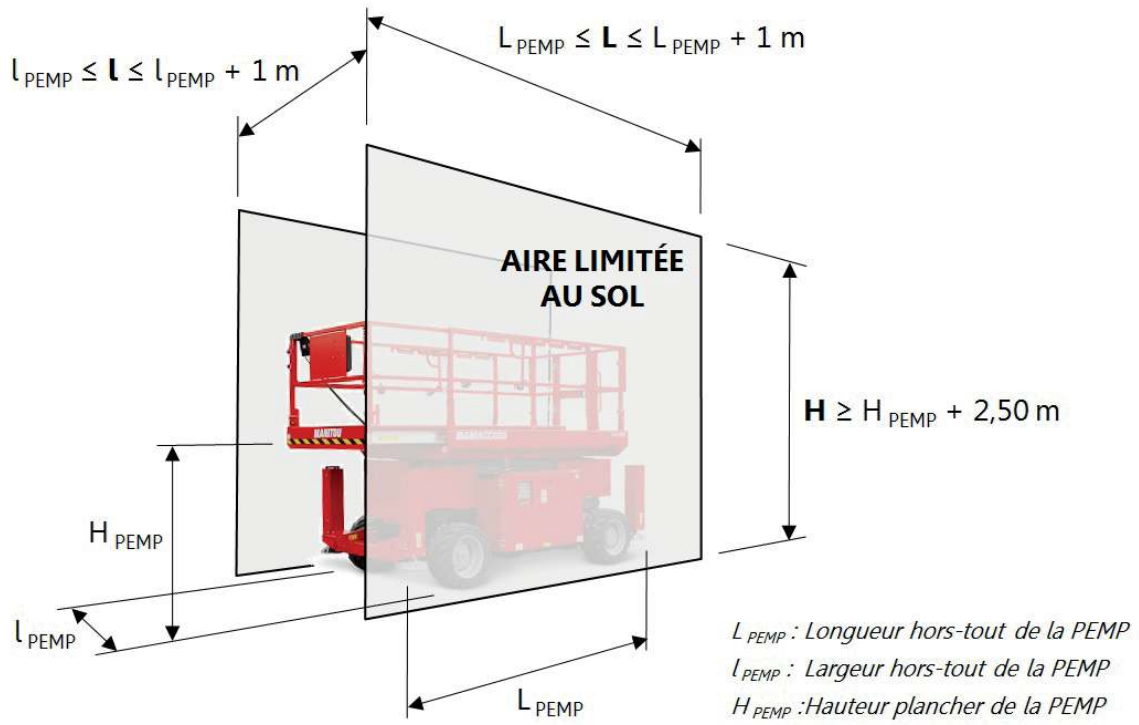
Le site certifié doit mettre à la disposition des candidats :

- une salle aérée, éclairée et maintenue à une température de confort, équipée de chaises et tables en nombre adapté (au minimum pour 7 personnes), avec une source d'eau potable permettant de délivrer au moins 3 litres d'eau fraîche par personne et par jour,
- un local adapté permettant de changer de vêtements, préchauffé en hiver pour être à température à l'arrivée des salariés le matin,
- des sanitaires hommes et femmes séparés, aérés, éclairés et chauffés, disposant d'une arrivée d'eau chaude pour se laver les mains.

A4 | 2 - Équipement, surface et matériels nécessaires à la réalisation des tests

Outre l'équipement (PEMP représentative(s) de la catégorie définie(s) à l'annexe A1/4), les matériels ci-dessous doivent être disponibles sur le site certifié pour réaliser les épreuves pratiques des CACES® R.486 :

| Surface et matériels | | Catégories | | |
|----------------------|---|---|---|---|
| | | A | B | C |
| Zone d'évolution | Surface | 200 m ² minimum | | |
| | Sol | Adapté (planéité, pente, nature...) à la stabilisation et à la circulation des 2 PEMP utilisées | | |
| Mises en situation | Paroi verticale | (Longueur ≥ 4 m) x (Hauteur ≥ 5 m) |  | |
| | Paroi horizontale | (Longueur ≥ 4 m) x (Largeur ≥ 3 m) à Hauteur ≥ 5 m | | |
| | Aire limitée au sol (2 faces latérales) | Largeur ≤ Largeur PEMP + 1 m Longueur ≤ Longueur PEMP + 1 m Hauteur ≥ Hauteur plancher + 2,50 m | | |
| | Espace limité (2 parois horizontales //) | (Longueur ≥ 3 m) x (Largeur ≥ 3 m) Distance ≤ 3 m Base située à une hauteur ≥ 3 m | | |
| Camion ou remorque | | Porte-engin adapté (dimensions, charge utile, rampes...) à la PEMP de type 3 utilisée | | |



A4 I3 - Circuits et épreuves d'évaluation

Pour chaque catégorie de CACES® R.486 l'OTC doit notamment disposer d'une procédure de test définissant précisément les épreuves (parcours, circuits, ateliers...) à effectuer, incluant les critères de notation à mettre en œuvre et les temps de référence prévus pour la réalisation de ces épreuves.

Le barème de notation doit tenir compte de la durée réelle de réalisation de ces épreuves. Lorsque la durée réelle dépasse 130% du temps de référence, une note de 0 au(x) point(s) d'évaluation concerné(s) doit être attribuée, avec pour conséquence l'échec à l'évaluation pratique.

La zone d'évaluation doit comporter a minima, selon la catégorie (voir détails ci-dessus) :

- un circuit permettant l'évaluation de la conduite dans les diverses orientations prévues pour le poste de conduite et/ ou pour la plate-forme, en marche avant / arrière et en ligne droite / en courbes,
- des obstacles nécessitant des manœuvres de contournement et d'évitement,
- des panneaux de signalisation (au moins 1 stop et un panneau indicateur de sens de circulation),
- une paroi verticale à longer, de dimensions minimales 4 m x 5 m,
- une paroi horizontale pour intervention en sous-face, de dimensions minimales 4 m x 3 m située à une hauteur minimale de 5 m (voir figure « Paroi horizontale » page 35),
- une aire de dimensions maximales inférieures aux dimensions de la PEMP augmentées de 1 m, matérialisée par deux parois opaques sur les 2 faces latérales depuis le sol jusqu'à une hauteur minimale de 2,50 m au-dessus de la hauteur plancher de la PEMP (voir figure « Aire limitée au sol » page 35),
- un espace limité composé de deux parois horizontales superposées de dimensions minimales 3 m x 3 m, l'une à une hauteur minimale 3 m et la seconde située au maximum 3 m plus haut (voir figure « Espace limité » page 35).

Des moyens doivent être disponibles pour réaliser le balisage de la zone d'intervention.

→ **ANNEXE 5 - Exemple d'attestation de formation interne à la conduite**

L'entreprise : **Nom, raison sociale ou dénomination sociale de l'entreprise**
Adresse
N° RCS – Code NAF

Représentée par : **M. / M^{me} NOM Prénom**

Agissant en qualité de : **Directeur / Gérant / ...** dûment mandaté

Atteste que : **M. / M^{me} NOM Prénom**

Salarié(e) de la société,

A bénéficié d'une formation spécifique et adaptée à la conduite en sécurité des PEMP de(s) catégorie(s) :

- A : PEMP 1A et 3A**
- B : PEMP 1B et 3B**
- C : Conduite hors-production de toutes les PEMP des catégories A et B**

destinée à lui dispenser les connaissances et savoir-faire définis à l'annexe 2 de la recommandation R.486 de la Cnam : « *CACES® - Certificat d'aptitude à la conduite en sécurité des plates-formes élévatrices mobiles de personnel* »

Fait à, le

(Cachet de l'entreprise)

(Signature)

M. / M^{me} NOM Prénom, fonction du signataire

→ ANNEXE 6 - Modèle de certificat CACES®

A6 | 1 - Les mentions suivantes doivent figurer sur tous les certificats CACES®

- Nom « CACES® »,
- Logo Cnam-DRP (Assurance Maladie - Risques Professionnels) ,
- Mention « La marque CACES® est protégée par un dépôt à l'INPI sous le numéro 3237295 »,
- Coordonnées complètes de l'organisme testeur (avec son logo s'il le souhaite),
- Numéro de certification de l'organisme testeur, tel qu'il figure dans la base INRS,
- NOM et Prénom du titulaire du certificat, en clair,
- Date de naissance du titulaire du certificat,
- Photographie du titulaire du certificat,
- Mention « R.486 – Plates-formes élévatrices mobiles de personnel »,
- Pour chaque catégorie de PEMP :
 - Identification de la catégorie (numéro et libellé sans ambiguïté),
 - Date d'obtention du CACES® pour la catégorie,
 - Numéro d'enregistrement du CACES® pour la catégorie (voir A6/2 ci-dessous),
 - NOM et Prénom du testeur pour les épreuves pratiques, en clair,
 - Date d'échéance du CACES® pour la catégorie.
- Mention « Ce(s) CACES® ne permet(tent) pas la délivrance d'une AIPR »,
- NOM, Prénom (a minima initiale(s)) et Qualité du signataire du certificat,
- Mention de l'adresse internet de la base de données permettant la vérification de la validité des CACES® et l'édition, par les titulaires, d'une attestation correspondant à leurs certificats en cours de validité (lorsque cette base de données sera fonctionnelle).

Si les indications ci-dessus sont réparties sur un document recto / verso, les mentions suivantes doivent être répétées sur les deux faces (voir A6/3 ci-dessous) :

- Nom « CACES® »,
- NOM et Prénom du titulaire du certificat, en clair,
- Rappel du (des) numéro(s) d'enregistrement du (des) CACES® concerné(s) par le certificat,
- Mention « Document recto / verso. Toute copie doit comporter les deux faces ».

Les CACES® délivrés ne peuvent comporter aucune référence (logo, textuelle...) à un autre organisme ou une autre société (OC, autre OTC, organisme de formation...) que l'OTC pour lequel le testeur a effectué les tests CACES®.

A6 I2 - Définition du numéro d'enregistrement du CACES®

Le numéro d'enregistrement, dont le format est à la convenance de l'organisme testeur certifié, doit être propre à chaque CACES® délivré par l'OTC.

Il doit donc être différent, en particulier, pour chaque candidat d'une même session, pour chaque catégorie d'une même recommandation...

Exemple :

2020.01.486.00C.00018 : CACES® R.486 cat. C délivré en janvier 2020, numéro d'ordre 00018 (18^{ème} CACES® de cette famille / catégorie pour l'année concernée)

Nota : dans l'exemple, les deux zéros du champ « 00C » sont réservés pour l'utilisation éventuelle d'un nombre dans la codification de la catégorie, non applicable aux CACES® R.486.

A6 I3 - Modèle pour les certificats CACES®



Format proposé :

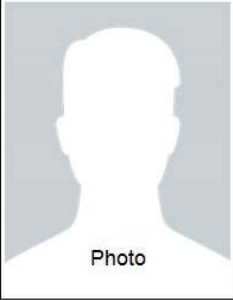
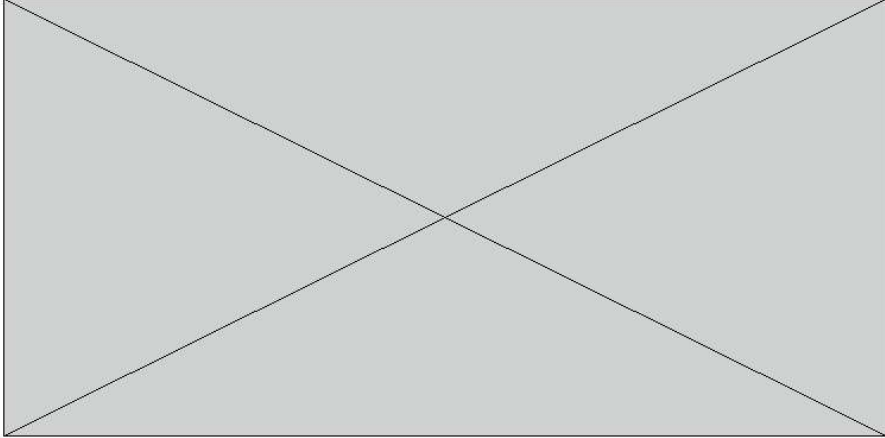

Recto-verso, A5 horizontal

Pour la compréhension :

Les mentions en noir correspondent aux indications permanentes et systématiques qui doivent apparaître sur tous les CACES® de la famille.

Les mentions en bleu correspondent aux indications « variables » (nom du candidat, numéro des CACES®, dates , etc).

| | | |
|---|--|---|
| <p><u>Titulaire :</u> M. STAGIAIRE Modeste</p> <p><u>CACES® numéro(s) :</u> - 2020.01.486.00C.00018</p> <p><u>Délivré par :</u> FORMATION POUR TOUS 67-134 rue du Paperboard 75011 PARIS</p> <p><u>Inscrit dans la base INRS sous le n° :</u> 123.45.6789 D33</p> <div style="border: 1px solid black; padding: 5px; margin-top: 10px;"> <p>Pour vérifier la validité de ce(s) CACES® [employeurs] ou pour éditer l'attestation correspondante [titulaire] consulter la base de données CACES® sur le site : http://www.ameli.fr</p> </div> | <p>Document recto / verso. Toute copie doit comporter les deux faces</p> | <div style="text-align: center;">  <p>FORMATION POUR TOUS 67-134 rue du Paperboard 75011 PARIS Tél: 01.23.45.67.89 Fax: 01.98.76.54.32 formation@fpt.fr - www.fpt.fr</p> <p>CACES®</p> <p>La marque CACES® est protégée par un dépôt à l'INPI sous le numéro 03.3237295</p>  </div> |
|---|--|---|

| CACES® R.486 - Plates-formes élev. mobiles de pers. | | | | | |
|--|----------|--|-----------------------|---|------------------------------|
|  Photo | Cat. | Type | N° du CACES® | NOM - Prénom du testeur épreuves pratiques | Obtention Échéance |
| | A | PEMP à élévation verticale | | | |
| | B | PEMP à élévation multidirection. | | | |
| | C | Hors production | 2020.01.486.00C.00018 | DUPONT DE NEULLY Charles-Henri | 11 janv 2020 10 janv 2025 |
| <u>Titulaire (en toutes lettres) :</u> M. STAGIAIRE Modeste | | Ce(s) CACES® ne permet(tent) pas la délivrance d'une AIPR | | | |
| <u>Date de naissance :</u> 21 décembre 1967 | |  | | | |
| <u>Signataire (en toutes lettres) :</u> M. DAMIEN Philippe Directeur | | | | | |
|  | | | | | |

Document recto / verso. Toute copie doit comporter les deux faces

→ **ANNEXE 7 - Modèle d'autorisation de conduite**

Je soussigné : **M. / M^{me} NOM Prénom, fonction du signataire**

De l'entreprise : **Nom, raison sociale ou dénomination sociale de l'entreprise**

Atteste que : **M. / M^{me} NOM Prénom, fonction du salarié**

- A été déclaré médicalement apte à la conduite des plates-formes élévatrices mobiles de personnel le : **JJ/MM/AAAA**
- Est titulaire des CACES® R.486 :
Cat. C Délivré le : JJ/MM/AAAA Par : Organisme Testeur Certifié
- A connaissance des lieux et des instructions à respecter sur le(s) site(s) d'utilisation

En foi de quoi j'autorise **M. / M^{me} NOM Prénom, fonction du salarié** à conduire les PEMP suivantes dans le cadre de son activité professionnelle :

- **Toute PEMP de l'entreprise, dans le cadre de ses activités de maintenance**

Autorisation de conduite délivrée le : **JJ/MM/AAAA**


Date limite de validité à définir par l'employeur.

(Cachet de l'entreprise)

(Signature)

M. / M^{me} NOM Prénom, fonction du signataire
Chef d'entreprise (ou délégataire)

→ ANNEXE 8 - Principe d'accréditation / certification CACES®

| Acteurs du dispositif | Rôles | Documents de référence |
|---|---|--|
|  | <p>Élaborent les recommandations et le référentiel pour l'attribution de la certification « Organisme Testeur CACES® »</p> | |
| <p>COFRAC</p> <p>Audits</p> | <p>Délivre aux OC une attestation d'accréditation</p> | <ul style="list-style-type: none"> - NF EN ISO/CEI 17021-1 - IAF MD1 - IAF MD2 |
| <p>5 OC</p> <p>Audits</p> | <p>Délivrent aux OTC un certificat « Testeur CACES® »</p> | <p>Référentiel pour l'attribution de la certification « Organisme Testeur CACES® »</p> <p>8 recommandations CACES®</p> |
| <p>Plus de 500 OTC</p> <p>Testeurs CACES® « personnes physiques »</p> | <p>Délivrent aux conducteurs les CACES® obtenus</p> <p>Font réaliser aux candidats les épreuves théoriques et pratiques des tests CACES®</p> | <p>8 recommandations CACES®</p> |
| <p>Plus de 600 000 CACES® délivrés chaque année</p> | <p>Permettent l'évaluation des connaissances et du savoir-faire des conducteurs pour la conduite en sécurité</p> | <p>8 recommandations CACES®</p> |
| <p>Chefs d'entreprise</p> <p>↓ AC ↓</p> <p>Conducteurs</p> | <p>Délivrent l'autorisation de conduite aux conducteurs formés et titulaires du CACES® approprié, après s'être assuré de leur aptitude médicale et leur avoir communiqué les informations relatives au(x) site(s) d'utilisation</p> | <p>8 recommandations CACES®</p> |

→ **ANNEXE 9 - Organismes accrédités pour la certification des organismes testeurs CACES®**

AFNOR Certification

11, rue Francis de Pressensé
93571 La Plaine Saint-Denis CEDEX
Téléphone : 01 41 62 80 00
Télécopie : 01 49 17 90 00
<http://www.boutique-certification.afnor.org/certification/testeur-caces>

BUREAU VERITAS Certification

Le Guillaumet
60, avenue du Général de Gaulle
Puteaux
92046 Paris La Défense CEDEX
Téléphone : 01 41 97 00 60
Télécopie : 01 41 97 08 32
<http://www.bureauveritas.fr/services+sheet/certification-caces-organisme-testeur>

DEKRA Certification SAS

5 avenue Garlande
92220 Bagneux
Téléphone : 01 41 17 11 25
Télécopie : 01 41 17 11 29
<http://www.dekra-certification.fr/certification-de-systemes/certification-caces.html>

GLOBAL Certification®

14 rue du Séminaire
94516 Rungis
Téléphone : 01 49 78 23 24
Télécopie : 01 49 79 00 91
<http://www.global-certification.fr/fr/certification.html>

SGS-ICS

29 avenue Aristide Briand
94111 Arcueil cedex
Téléphone : 01 41 24 83 02
Télécopie : 01 41 24 84 52
<http://www.sgsgroup.fr/fr-FR/Industrial-Manufacturing/Services-Related-to-Logistics/Caces-Testing-Certification.aspx>

Nota : Cette liste est donnée à titre indicatif et est susceptible de modification. La liste à jour des organismes certificateurs est disponible sur le site internet du Cofrac.

Glossaire

- **AIPR** : Autorisation d'Intervention à Proximité des Réseaux
- **CACES®** : Certificat d'Aptitude à la Conduite en Sécurité (marque déposée)
- **Carsat** : Caisse d'assurance retraite et santé au travail
- **CGSS** : Caisse Générale de Sécurité Sociale
- **Cnam** : Caisse nationale de l'Assurance Maladie
- **Cofrac** : Comité français d'accréditation
- **Cramif** : Caisse régionale d'assurance maladie d'Île-de-France
- **CTN** : Comité Technique National
- **INRS** : Institut National de Recherche et de Sécurité pour la prévention des accidents du travail et des maladies professionnelles
- **OC** : Organisme Certificateur
- **OTC** : Organisme Testeur Certifié pour délivrer les CACES® de certaines familles / catégories
- **PEMP** : Plate-Forme Élévatrice Mobile de Personnel
- **Référentiel de certification** : Document établi par la Cnam à l'intention du Cofrac, des OC et des OTC, définissant les exigences auxquelles doivent répondre les organismes testeurs pour obtenir la certification relative à la délivrance des CACES®